



Krabice pro přepravu oddělků-návod na montáž

Krabice z pětivrstvé lepenky o rozměrech 42 x 24 x 32 cm (rámková míra 39 x 24 resp. 39 x 27,5) a 49 x 20 x 32 cm (Langstroth) je dodávána ve složeném stavu. Součástí balení je síťovina 20 x 40 cm pro zajištění větracího otvoru, dřevěné součásti-laťky a spojovací prvky nedodáváme.

Zhotovení dna

Nejprve postavíme krabici dnem vzhůru (chlopně s výkrojem). Sklopíme užší chlopně k sobě, čímž vznikne větrací otvor. Zafixujeme lepící páskou. Otvor překryjeme síťovinou a zaklopíme širšími chlopněmi. Opět použijeme pásku pro upevnění, nebo lze chlopně vzájemně prošít, případně slepit lepidlem (u nás využíváme nízkopěnicí polyuretanové lepidlo Ponal). Dno je vhodné vybavit distančními laťkami pro lepší přístup vzduchu (obr. 2). Hrany a rohy krabice taktéž zajistíme lepící páskou (obr. 2).

Závěsy rámků a madla

Dle nákresu (obr. 1) připevníme na obě strany krabice závěs (zevnitř) a madlo (zvenku), celkem tedy 4 kusy. Laťky navzájem spojíme hřebíkem, vrutem, případně sponkovačkou podle síly laťek. Mezera mezi laťkou závěsu rámků a sklopenou vrchní chlopní krabice (obr. 1) musí umožňovat vložení krycí folie a utěplivky na rámků.

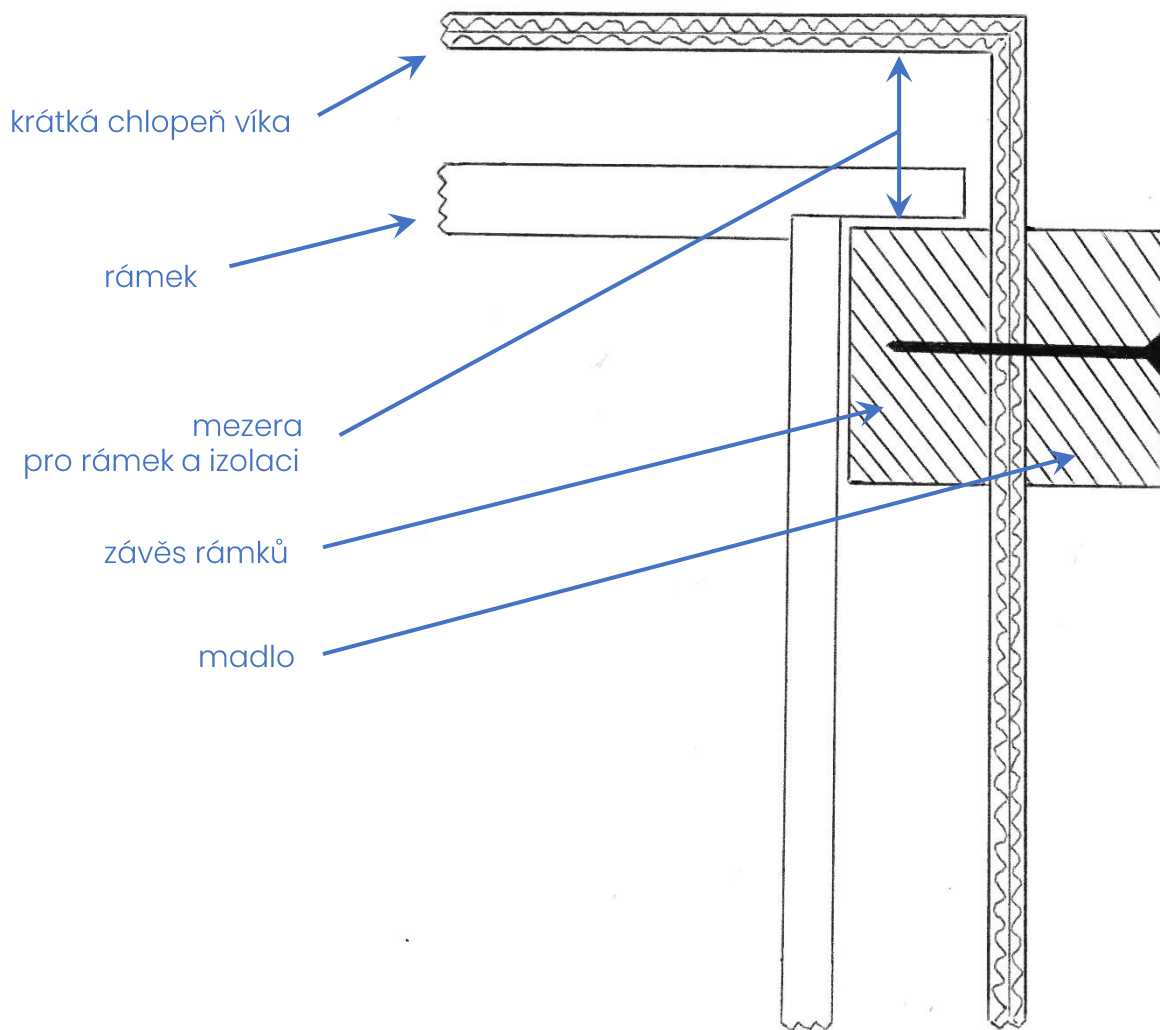
Česno

Ve spodní části čelní stěny krabice vyřízneme ostrým nožem otvor-česno. Část výřezu ponecháme jako leták pro včely (obr. 3) a pro přepravu oddělku tento otvor opět zaklopíme a zajistíme páskou.

Krabici je nutné chránit před deštěm ze všech stran! Pokud nemáme přímo ve dně připevněné distanční laťky (obr. 1), zajistíme při přepravě podložení krabice kvůli přístupu vzduchu větrací mřížkou.



obrázek 1 – závěs rámků



obrázek 2 – distanční laťky



obrázek 3 – česno

